

Accessibilité



PLANETE CREA

25 et 26 Mars 2010

Bar Brasserie Restaurant Hôtel

Mathieu CHARBONNIER

Conseiller Hôtellerie Restauration et Tourisme



Principe

Accessibilité



Objectifs :
Etablissement
accessible au
01/01/2015

- **Obligations :**
- Établissement de 1ère à 4ème catégorie :
- diagnostic avant le **01/01/2011**
- Pour tous : Travaux réalisés au **01/01/2015**

- **4 types de handicaps :**
- Déficience motrice
- Déficience mentale
- Déficience auditive
- Déficience visuelle

Les personnes handicapées doivent pouvoir accéder à l'ensemble des services proposés en toute autonomie.

Principe de continuité : du parking aux lieux accessibles à tous et aux **sanitaires**, en toute sécurité.



Spécificité des aménagements



Handicap Moteur :

- Ruptures de niveau et pentes
- Hauteur des équipements
- Nature des sols
- Préhension des objets (robinets...)

Handicap visuel :

- Risque de chute
- Obstacles à hauteur d'homme
- Jouer sur les contrastes de lumière
- Augmenter l'éclairage dans les zones stratégiques
- Créer des documents avec de gros caractères et en braille
- Proposer des objets préhensibles (musées)

Handicap auditif :

- Installation d'une boucle magnétique
- Mise en place d'une alarme visuelle / Signalétique

Handicap Mental :

- Formation du personnel
- Signalétique claire
- Adaptation éventuelle des locaux

4 Handicaps :
Moteur
Visuel
Auditif
Mental



Parking

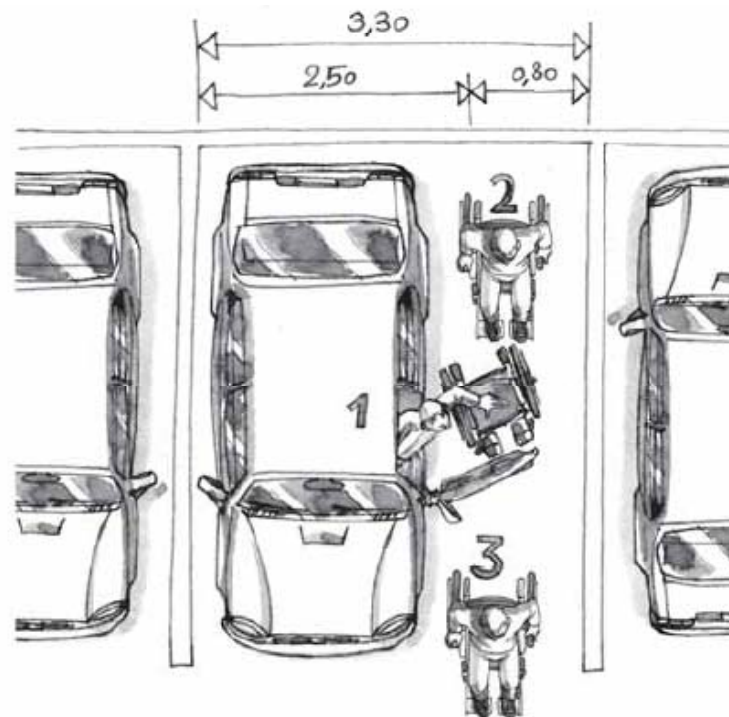


Tout parc de stationnement automobile intérieur ou extérieur dépendant d'un établissement recevant du public doit comporter une ou plusieurs places de stationnement adaptées pour les personnes handicapées et réservées à leur usage.

Ces places adaptées sont localisées à proximité de l'entrée, du hall d'accueil ou de l'ascenseur et reliées à ceux-ci par un cheminement accessible

Les emplacements adaptés et réservés sont signalés.

1 Place de parking adaptée
+
Signalisation au sol et en hauteur



Cheminements extérieurs



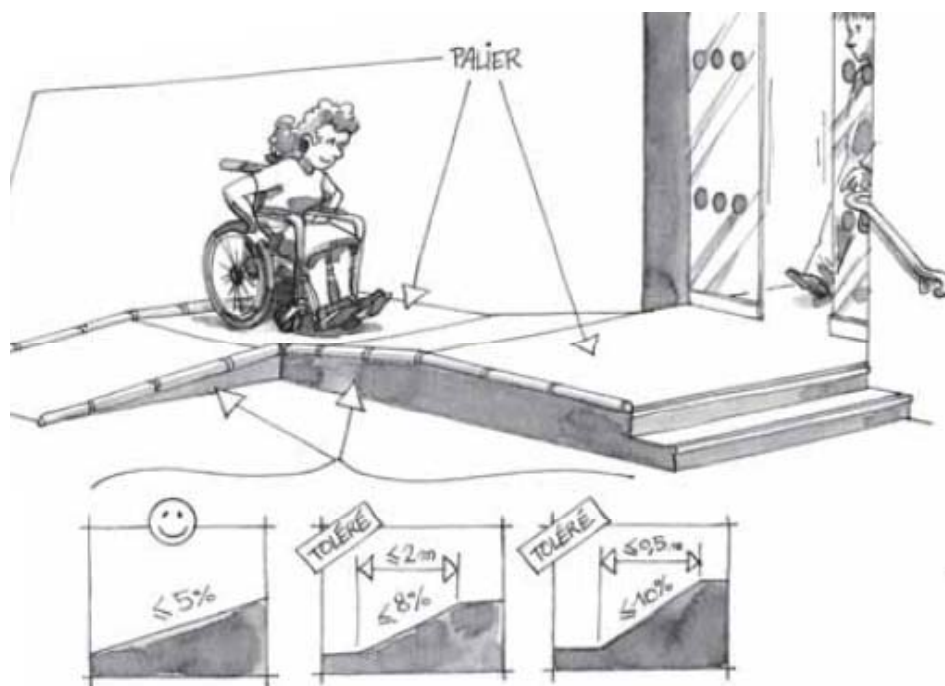
**Pente
maximale 5%**

Lorsqu'une dénivellation ne peut être évitée, un plan incliné de pente inférieure ou égale à 5 % doit être aménagé afin de la franchir.

Les valeurs de pentes suivantes sont tolérées exceptionnellement :

- Jusqu'à 8 % sur une longueur inférieure ou égale à 2 m
- Jusqu'à 10 % sur une longueur inférieure ou égale à 0,50 m.

Un palier de repos est nécessaire en haut et en bas de chaque plan incliné quelle qu'en soit la longueur.



Portes



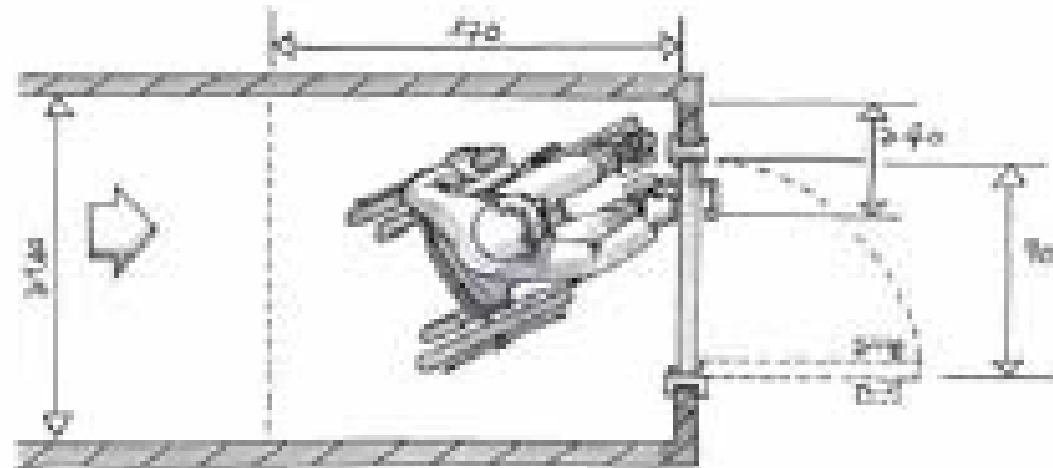
En règle générale, toute porte doit pouvoir s'ouvrir au moins à 90° .

La **largeur de passage utile se mesure entre le vantail ouvert à 90° et le bord intérieur de l'huissierie, poignée non comprise (MI-07).**

Elle est égale à :

- 0,83 m pour une porte de 0,90 m
- 0,77 m pour une porte de 0,80 m

Ouverture
minimale 0.83m



Sanitaires

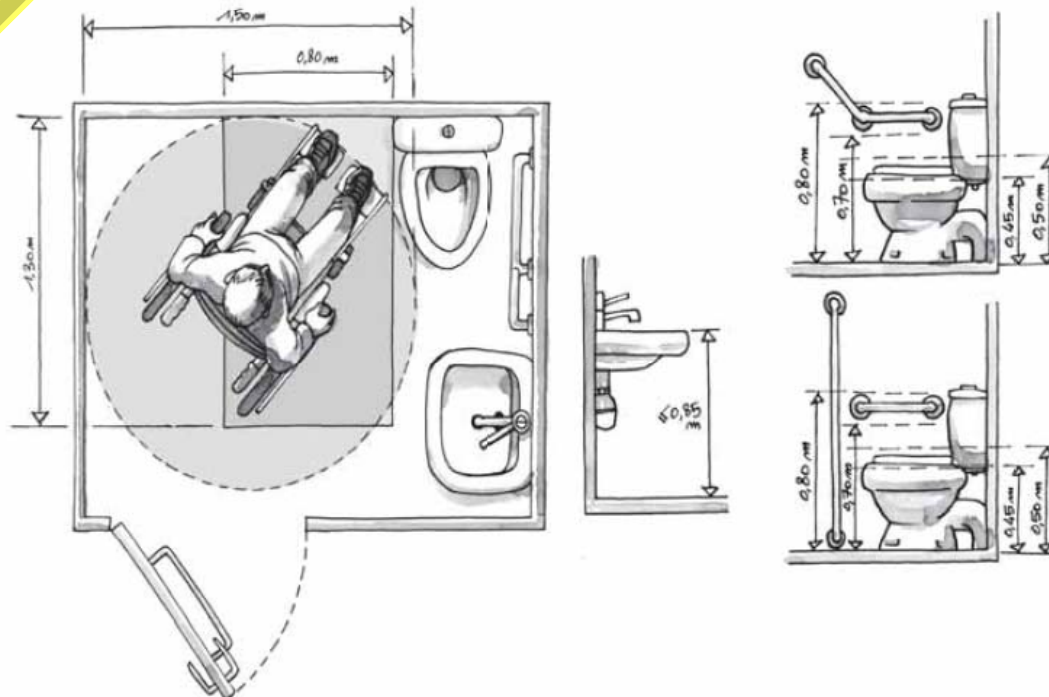


Faire 1
sanitaire
accessible

Chaque niveau accessible, lorsque des sanitaires y sont prévus pour le public, doit comporter au moins un cabinet d'aisances aménagé pour les personnes handicapées circulant en fauteuil roulant et comportant un lavabo accessible.

Lorsqu'il existe des cabinets d'aisances séparés pour chaque sexe, un cabinet d'aisances accessible séparé doit être aménagé pour chaque sexe.

Les divers aménagements tels que notamment miroir, distributeur de savon, sèche-mains doivent être accessibles aux personnes handicapées.



Chambres

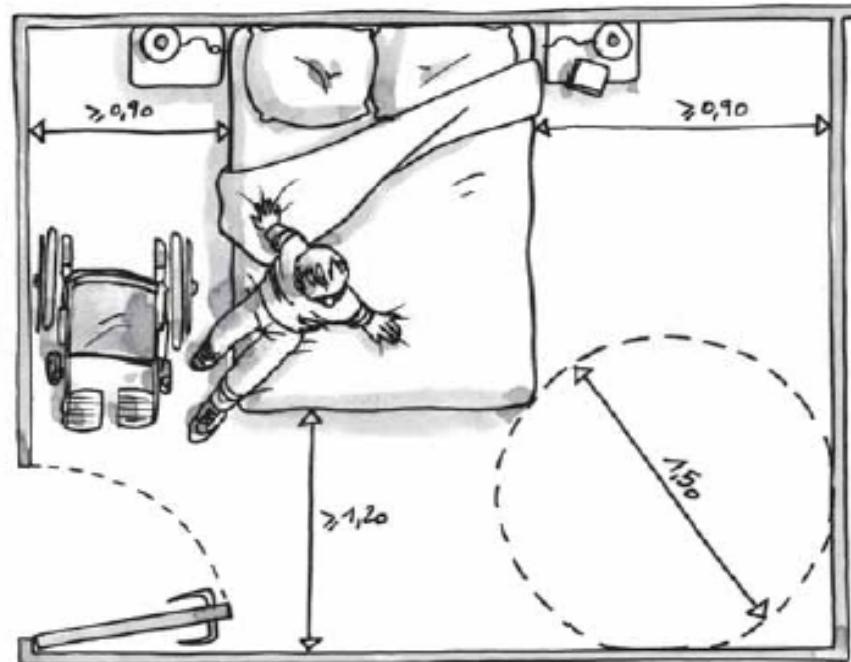


Une chambre adaptée doit comporter en-dehors du débattement de porte éventuel et de l'emprise d'un lit de 1,40 m x 1,90 m :

- un espace libre d'au moins 1,50 m de diamètre
- un passage d'au moins 0,90 m sur les deux grands côtés du lit et un passage d'au moins 1,20 m sur le petit côté libre du lit, ou un passage d'au moins 1,20 m sur les deux grands côtés du lit et un passage d'au moins 0,90 m sur le petit côté libre du lit.

Lorsque le lit est fixé au sol, le plan de couchage doit être situé à une hauteur comprise :

**Garder
0.90m
d'espace libre
pour circuler**



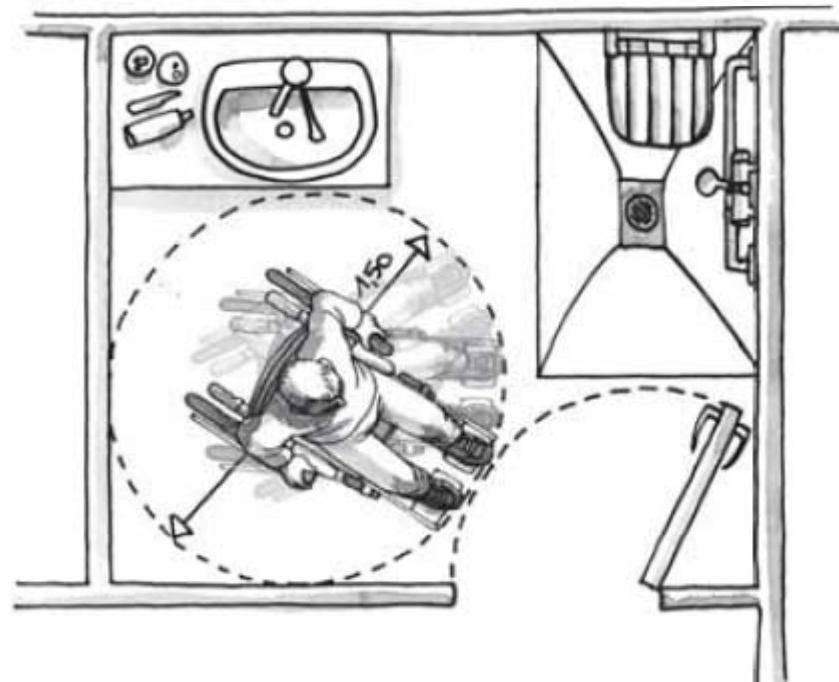
Salle de bain

Le cabinet de toilette intégré à la chambre ou l'une au moins des salles d'eau à usage collectif situées à l'étage doit comporter :



- Une douche accessible équipée de barres d'appui
- En-dehors du débattement de porte et des équipements fixes, un espace de manœuvre avec possibilité de demi-tour.

1m50 de
diamètre pour
manœuvrer





1 question
=
Prendre
contact avec la
C.C.I.

Accessibilité

- ***PLANETE CREA***
- ***25 et 26 Mars 2010***
- ***Bar Brasserie Restaurant Hôtel***
- ***Mathieu CHARBONNIER***
- ***Conseiller Hôtellerie Restauration et Tourisme***

